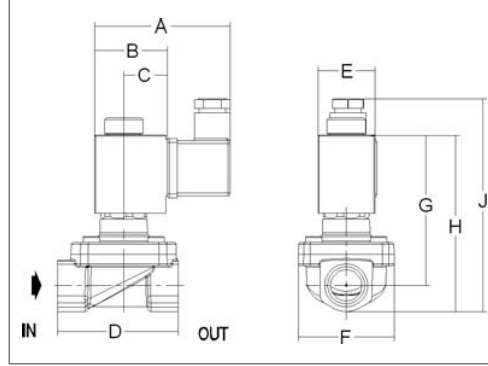




Buhar Sıfır Basınç Diyafram Kumandalı Solenoid Valfler

Steam Zero Pressure Diaphragm Controlled Solenoid Valves



Dim	A	B	C	D	E	F	G	H	J
1	74	46	25	62	35	49	76	89	108
2	74	46	25	80	35	57	78	95	114
3	74	46	25	91	35	67	82	105	125

Açma Zamanı / Opening Time	35 - 40 ms
Kapama Zamanı / Closing Time	50 - 100 ms

GEVAX solenoid valfleri tüm ömür ve performans testlerinden geçirilmekte ve tüm ürünler sevk öncesinde %100 çalışma testine tabi tutulmaktadır. Verilen basınç değeri AC gerilimine göre; DC uygulamalarda kullanım özelliklerine göre basınç değeri düşebilir.

Gövde: Pirinç
Kovan: Pirinç
Çekirdek: Paslanmaz Çelik
Yay: Paslanmaz Çelik
Yatak: Pirinç

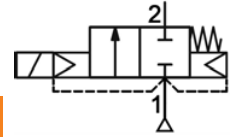
GEVAX solenoid valves pass through all life-time and performance tests, and all the valves are %100 applied functional tests before delivery.

The pressure values are given for AC coils; for DC applications Pmax may decrease as per applications features.

Body: Brass
Core Tube: Brass
Core: Stainless Steel
Springs: Stainless Steel
Seat: Brass

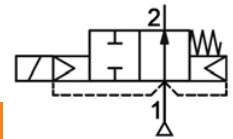
Normalde Kapalı / Normally Closed

Ölçü (Ports)	Orifice (Ømm)	Kv (l/min)	Fark Basıncı Press.Differential ΔP (bar)		Bobin (Coil)	Dim.	Conta/Diyafram (Seal)	Akışkan Sıcaklığı (Fluid Temp.)	Ağırlık Weight (kg)	Sipariş Kodu (Order Code)
			Pmin	Pmax						
3/8"	15	65,00	0	3	TP4	1	EPDM=E	-10°C+140°C	0,595	4901-KHEC003-150
1/2"	15	65,00	0	3	TP4	1			0,595	4901-KHED003-150
3/4"	20	90,00	0	3	TP4	2			0,745	4901-KHEE003-200
1"	25	135,00	0	3	TP4	3			1,065	4901-KHEF003-250



Normalde Açık / Normally Open

Ölçü (Ports)	Orifice (Ømm)	Kv (l/min)	Fark Basıncı Press.Differential ΔP (bar)		Bobin (Coil)	Dim.	Conta/Diyafram (Seal)	Akışkan Sıcaklığı (Fluid Temp.)	Ağırlık Weight (kg)	Sipariş Kodu (Order Code)
			Pmin	Pmax						
3/8"	15	65,00	0	3	TP4	1	EPDM=E	-10°C+140°C	0,645	4901-AHEC003-150
1/2"	15	65,00	0	3	TP4	1			0,645	4901-AHED003-150
3/4"	20	90,00	0	3	TP4	2			0,795	4901-AHEE003-200
1"	25	135,00	0	3	TP4	3			1,300	4901-AHEF003-250



* Yukarıda belirtilen noktali yerler, valfe uygun kauçuk cinsi ile doldurulması içindir. (Örnek: NBR için 1901-KDNB016-015)
* The dotted digit above (...) to be filled with the relevant letter of sealing material (e.g. 1901-KDNB016-015 for NBR)

www.gevax.com
www.gursoylar.com