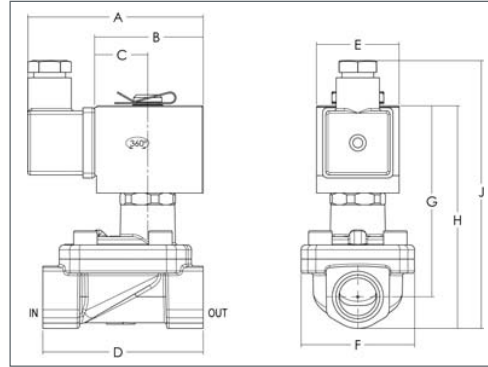




## Buhar Solenoid Valfleri (Teflon Diyaframlı) Steam Solenoid Valves (Teflon Diaphragm)

# GEVAX®



GEVAX solenoid valfleri tüm ömür ve performans testlerinden geçirilmekte ve tüm ürünler sevk öncesinde %100 çalışma testine tabi tutulmaktadır. Verilen basınç değeri AC gerilimine göre; DC uygulamalarda kullanım özelliklerine göre basınç değeri düşebilir.

Gövde: Pirinç  
Kovan: Pirinç  
Çekirdek: Paslanmaz Çelik  
Yay: Paslanmaz Çelik  
Yatak: Pirinç

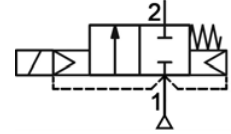
GEVAX solenoid valves pass through all life-time and performance tests, and all the valves are %100 applied functional tests before delivery.

The pressure values are given for AC coils; for DC applications Pmax may decrease as per applications features.

Body: Brass  
Core Tube: Brass  
Core: Stainless Steel  
Springs: Stainless Steel  
Seat: Brass

Dim	A	B	C	D	E	F	G	H	J
1	66	38	23	68	29	48	82	96	114
2	66	38	23	80	29	57	88	105	123
3	66	38	23	91	29	67	91	114	132
4	74	46	25	68	35	48	81	95	114
5	74	46	25	80	35	57	87	104	123
6	74	46	25	91	35	67	90	113	132

Yanıt Zamanı / Response Time	
Açma Zamanı / Opening Time	30 - 60 ms
Kapama Zamanı / Closing Time	65 - 150 ms

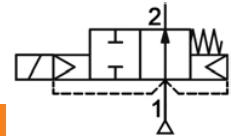


### Normalde Kapalı / Normally Closed

Ölçü (Ports)	Orifice (Ømm)	Kv (l/min)	Fark Basıncı Press. Differential ΔP (bar)		Bobin (Coil)	Dim.	Conta/Diyafram (Seal)	Akışkan Sıcaklığı (Fluid Temp.)	Ağırlık Weight (kg)	Sipariş Kodu (Order Code)
			Pmin	Pmax						
1/2"	12	55,00	0,5	6	TP1	1	-10°C+160°C	0,610	4801-KBPD006-120	
3/4"	19	110,00	0,5	6	TP1	2		PTFE = P	0,770	4801-KBPE006-190
1"	25	180,00	0,5	6	TP1	3		1,070	4801-KBPF006-250	

### Normalde Açık / Normally Open

Ölçü (Ports)	Orifice (Ømm)	Kv (l/min)	Fark Basıncı Press. Differential ΔP (bar)		Bobin (Coil)	Dim.	Conta/Diyafram (Seal)	Akışkan Sıcaklığı (Fluid Temp.)	Ağırlık Weight (kg)	Sipariş Kodu (Order Code)
			Pmin	Pmax						
1/2"	12	55,00	0,5	6	TP4	4	-10°C+160°C	0,610	4801-ABPD006-120	
3/4"	19	110,00	0,5	6	TP4	5		PTFE = P	0,770	4801-ABPE006-190
1"	25	180,00	0,5	6	TP4	6		1,070	4801-ABPF006-250	



\* Yukarıda belirtilen noktali yerler, valfe uygun kauçuk cinsi ile doldurulması içindir. (Örnek: NBR için 1901-KDNB016-015)  
\* The dotted digit above (...) to be filled with the relevant letter of sealing material (e.g. 1901-KDNB016-015 for NBR)

www.gevax.com  
www.gursoylar.com