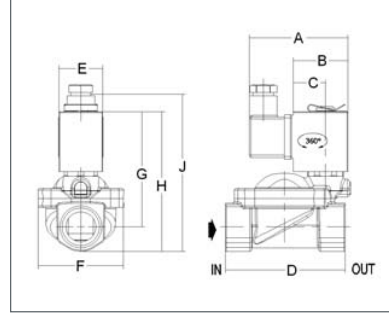
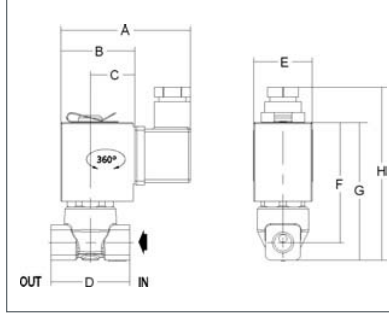


Latch Solenoid Valfleri (Ø9 ve Ø13 Armatür)

Latching Solenoid Valves (Ø9 and Ø13 Armatures)



Latch valfler, normalde açık veya kapalı valf pozisyonunun, 200 ms gibi kısa süreyle verilen ters yönlü pulslerle değiştirildiği enerji tasarrufu sağlayan DC bobinlerle çalışan valflerdir. Valfin değiştirilen pozisyonda kalmasını sağlamak için sürekli enerji vermeye gerek yoktur; pozisyon tekrar değiştirilmek istendiğinde ters yönde 200 ms'lik puls vermesi yeterlidir. Elektronik kontrol devresiyle valfi tercihe göre normalde kapalı veya açık çalıştırmak mümkündür. Bazı örnek uygulama alanları şöyledir:

- Sürekli besleme elanagi bulunmayan açık hava uygulamaları
- Enerji kesintisi durumunda da açıp/kapama fonksiyonun devam etmesi istenen ve akü ile beslenen uygulamalar
- Güç besleme sıklığı olan ve/veya toplam güç tüketiminin kritik olduğu uygulamalar

Uygulama ihtiyaçlarına göre kullanım alanlarını çeşitlendirmek mümkündür. Ürünle ve birlikte kullanılan elektronik kontrol devresiyle ilgili detaylı bilgi almak için lütfen irtibata geçiniz.

Latching valves are DC operated energy-saving solenoid valves, which changes normally open or closed position with reverse DC pulses for 200ms. The valve doesn't need to be continuously energized to keep the changed position (open or closed); it is just supplied a reverse DC pulse for 200 ms in order to change the position. The valve can be operated both normally open and normally closed by fitting the electronic control unit. Some examples of application fields are as follows:

- Outdoor applications where continuous power supply is not possible
- Battery-powered applications which it is necessary to keep opening/closing function in case of power-cut.
- The applications for which power supply is problematic and/or total power consumption is critical

It is possible to diversify these examples as per application needs. Please contact us for detailed information this item and on the electronic control unit which is used with this valve.

Dim	A	B	C	D	E	F	G	H	J
1	57	28	17	40	24	52	61	82	-
2	57	28	17	68	24	46	66	79	100
3	57	28	17	80	24	57	69	86	10
4	57	28	17	91	24	67	73	96	116
5	66	37	23	40	29	61	70	88	-
6	66	37	23	68	29	48	74	87	106
7	66	37	23	80	29	57	77	93	111
8	66	37	23	91	29	67	83	107	125
9	57	28	17	64	24	45	64	75	96
10	66	37	23	64	29	45	73	84	102



Kutup Değişirme Devresi / Polarity Changing Circuit

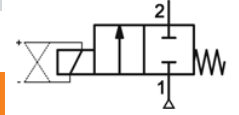
Gerilim Aralığı (Voltage Range)

Referans Code

11.5V DC - 25V DC

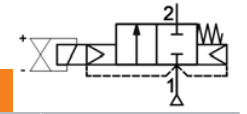
2026001

Ø13 Armatür için uygundur. / Available for Ø 13 armature.



Ø9 Armatüre

Ölçü (Ports)	Orifice (Ømm)	Kv (l/min)	Fark Basıncı Press.Differential ΔP (bar)		Bobin (Coil)	Dim.	Conta/Diyafram (Seal)	Akışkan Sıcaklığı (Fluid Temp.)	Ağırlık Weight (kg)	Sipariş Kodu (Order Code)
			Pmin	Pmax						
1/8"	1,5	1,00	0	10	TP6	1	NBR = N	-10 °C+80 °C	0,230	6941-KD...A010-015
1/4"	1,5	1,00	0	10	TP6	1	EPDM = E	-10 °C+140 °C	0,215	6941-KD...B010-015
3/8"	10	30,00	0,5	10	TP6	9	FKM = V	-10 °C+150 °C	0,435	6941-KB...C010-100
1/2"	12	65,00	0,5	10	TP6	2	PTFE = P	-10 °C+160 °C	0,410	6941-KB...D010-120
3/4"	19	110,00	0,5	10	TP6	3			0,675	6941-KB...E010-190
1"	25	180,00	0,5	10	TP6	4			0,995	6941-KB...F010-250



Ø 13 Armatüre

Ölçü (Ports)	Orifice (Ømm)	Kv (l/min)	Fark Basıncı Press.Differential ΔP (bar)		Bobin (Coil)	Dim.	Conta/Diyafram (Seal)	Akışkan Sıcaklığı (Fluid Temp.)	Ağırlık Weight (kg)	Sipariş Kodu (Order Code)
			Pmin	Pmax						
1/8"	2	1,70	0	16	TP1	5	NBR = N	-10 °C+80 °C	0,320	6801-KD...A016-020
1/4"	2	1,70	0	16	TP1	5	EPDM = E	-10 °C+140 °C	0,305	6801-KD...B016-020
3/8"	10	30,00	0,5	16	TP1	10	FKM = V	-10 °C+150 °C	0,435	6801-KB...C016-100
1/2"	12	65,00	0,5	16	TP1	6	PTFE = P	-10 °C+160 °C	0,410	6801-KB...D016-120
3/4"	19	110,00	0,5	16	TP1	7			0,675	6801-KB...E016-190
1"	25	180,00	0,5	16	TP1	8			0,995	6801-KB...F016-250



* Yukarıda belirtilen noktali yerler, valfe uygun kauçuk cinsi ile doldurulması içindir. (Örnek: NBR için 1901-KDNB016-015)
* The dotted digit above (...) to be filled with the relevant letter of sealing material (e.g. 1901-KDNB016-015 for NBR)

www.gevax.com
www.gursoylar.com