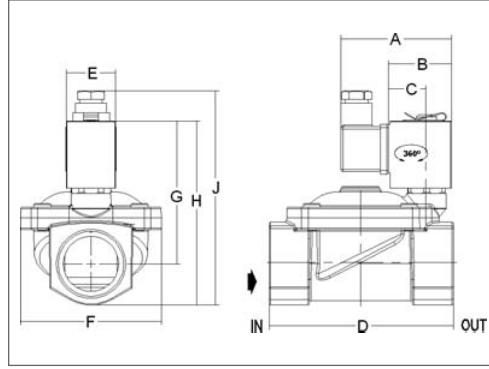




Buhar Solenoid Valfler (EPDM Diyaframlı) Steam Solenoid Valves (EPDM Diaphragm)



Dim	A	B	C	D	E	F	G	H	J
1	74	46	25	110	35	84	85	110	128
2	74	46	25	125	35	119	98	128	148
3	74	46	25	142	35	131	103	140	161

Yanıt Zamanı / Response Time

Ayarlanabilir Kapatma: 1000 ms.ye kadar
Adjustible (Closing up to 1000 ms)

GEVAX solenoid valfleri tüm ömür ve performans testlerinden geçirilmekte ve tüm ürünler sevk öncesinde %100 çalışma testine tabi tutulmaktadır. Verilen basınç değeri AC gerilimine göredir; DC uygulamalarda kullanım özelliklerine göre basınç değeri düşebilir.

Gövde: Pirinç
Kovan: Pirinç
Çekirdek: Paslanmaz Çelik
Yay: Paslanmaz Çelik
Yatak: Pirinç

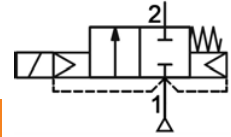
GEVAX solenoid valves pass through all life-time and performance tests, and all the valves are %100 applied functional tests before delivery.

The pressure values are given for AC coils; for DC applications Pmax may decrease as per applications features.

Body: Brass
Core Tube: Brass
Core: Stainless Steel
Springs: Stainless Steel
Seat: Brass

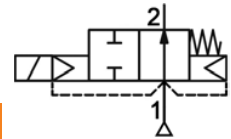
Normalde Kapalı / Normally Closed

Ölçü (Ports)	Orifice (Ømm)	Kv (l/min)	Fark Basıncı Press.Differential ΔP (bar)		Bobin (Coil)	Dim.	Conta/Diyafram (Seal)	Akışkan Sıcaklığı (Fluid Temp.)	Ağırlık Weight (kg)	Sipariş Kodu (Order Code)
			Pmin	Pmax						
1 1/4"	32	250,00	0,5	3	TP4	1	-10°C+140°C	1,640	4901-KBEG003-320	
1 1/2"	40	390,00	0,5	3	TP4	2				
2"	50	575,00	0,5	3	TP4	3				



Normalde Açık / Normally Open

Ölçü (Ports)	Orifice (Ømm)	Kv (l/min)	Fark Basıncı Press.Differential ΔP (bar)		Bobin (Coil)	Dim.	Conta/Diyafram (Seal)	Akışkan Sıcaklığı (Fluid Temp.)	Ağırlık Weight (kg)	Sipariş Kodu (Order Code)
			Pmin	Pmax						
1 1/4"	32	250,00	0,5	3	TP4	1	-10°C+140°C	1,690	4901-ABEG003-320	
1 1/2"	40	390,00	0,5	3	TP4	2				
2"	50	575,00	0,5	3	TP4	3				



* Yukarıda belirtilen noktali yerler, valfe uygun kauçuk cinsi ile doldurulması içindir. (Örnek: NBR için 1901-KDNB016-015)
* The dotted digit above (...) to be filled with the relevant letter of sealing material (e.g. 1901-KDNB016-015 for NBR)

www.gevax.com
www.gursoylar.com